

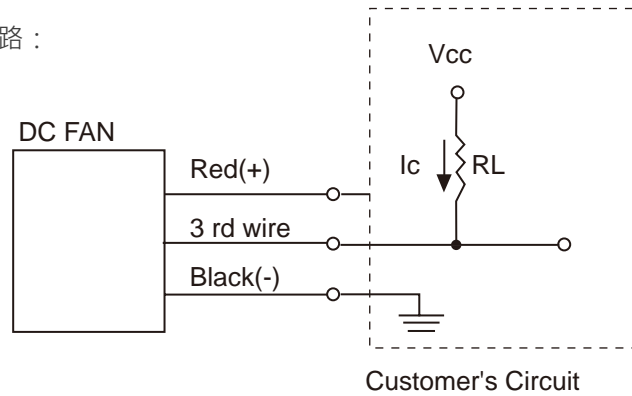
風扇第三導線輸出訊號

風扇驅動電路設計提供第三導線輸出訊號應用在風扇運轉的檢測：
本公司提供以下2種第三導線訊號輸出型態：

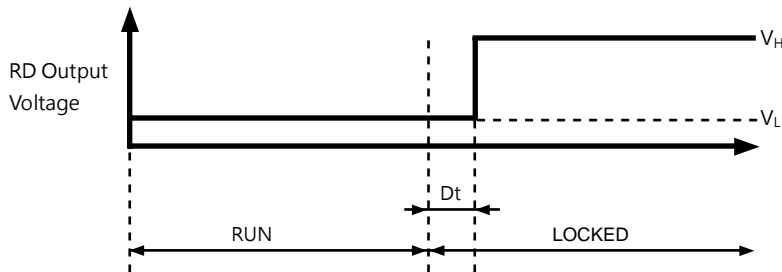
R型 (旋轉檢知 - Rotation Detection, RD)

F型 (轉速方波產生 - Frequency Generation, FG)

風扇第三導線建議應用電路：



R型 (旋轉檢知 - Rotation Detection, RD)



F型 (轉速方波產生 - Frequency Generation, FG)

例：4 極風扇馬達

