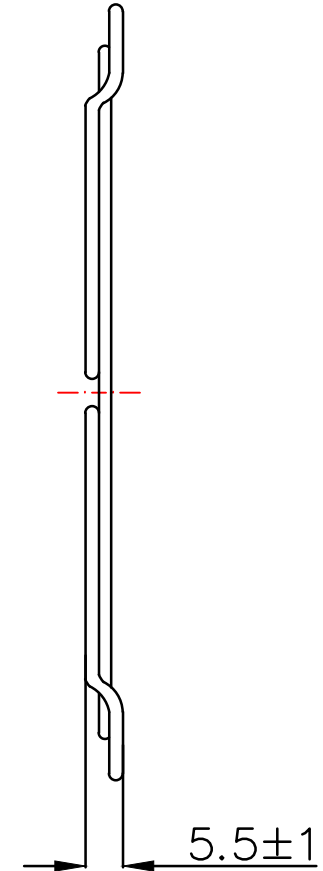
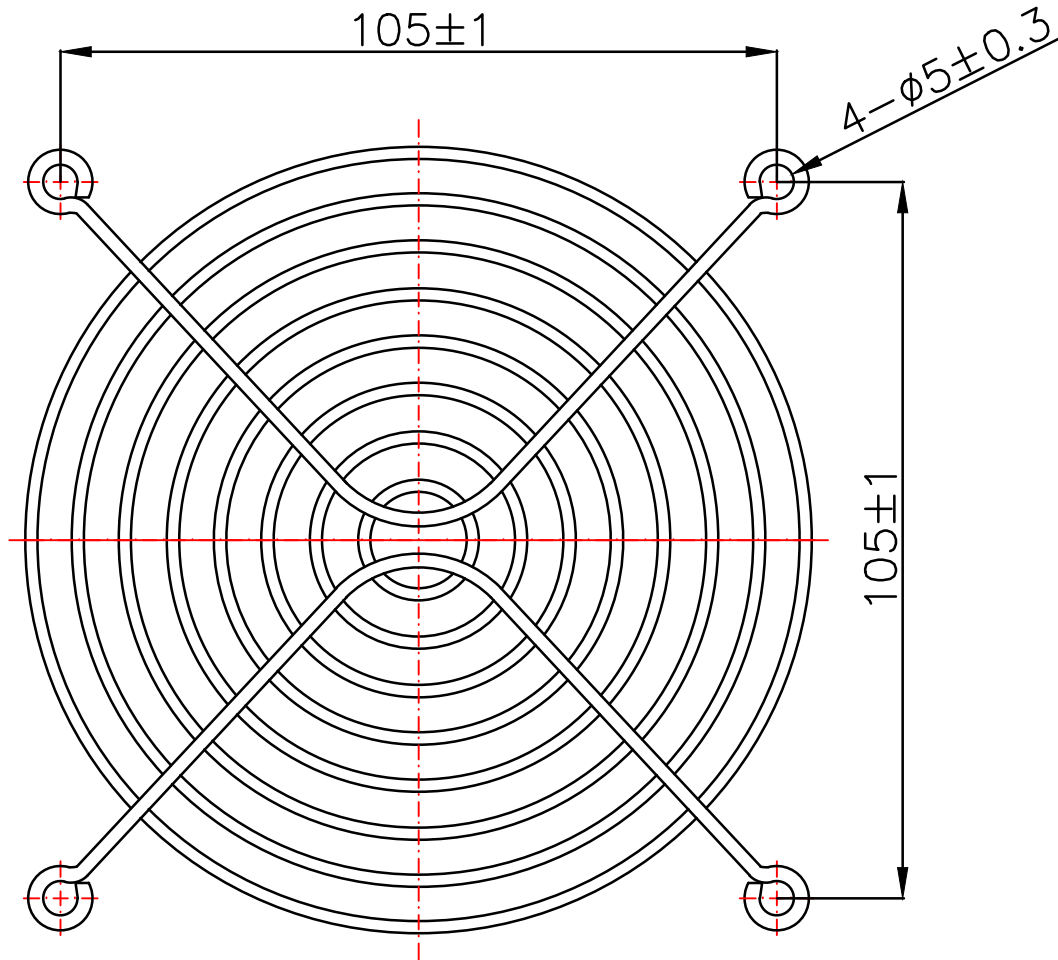


零件圖



NOTE

1. 材質：1008
2. 加工方式：
3. 外觀顏色：鉻色
4. 表面處理：鍍鎳鉻
5. 表面不得有毛邊、氧化鏽點



ISO9001

INVNI TECH DEVELOPING CORP.
 NO.7, ALLEY 11, LANE 144, SEC.2, YEN-PING
 NORTH ROAD, TAIPEI 103, TAIWAN R.O.C.
 TEL: (02)2553-2001 FAX: (02)2553-2004
<http://www.invnitech.com>

DRAWING	Ryu 2016.09.07	MODEL	12公分鐵網(B5-50)			REV.2
CHECK	----	PART NO.	----			----
APPROVED	----	SCALE	A4 1:1	UNIT	mm	
SYMBOL	REDACTOR	DATE	DESCRIPTION			
	----	----	----			
	----	----	----			
	----	----	----			