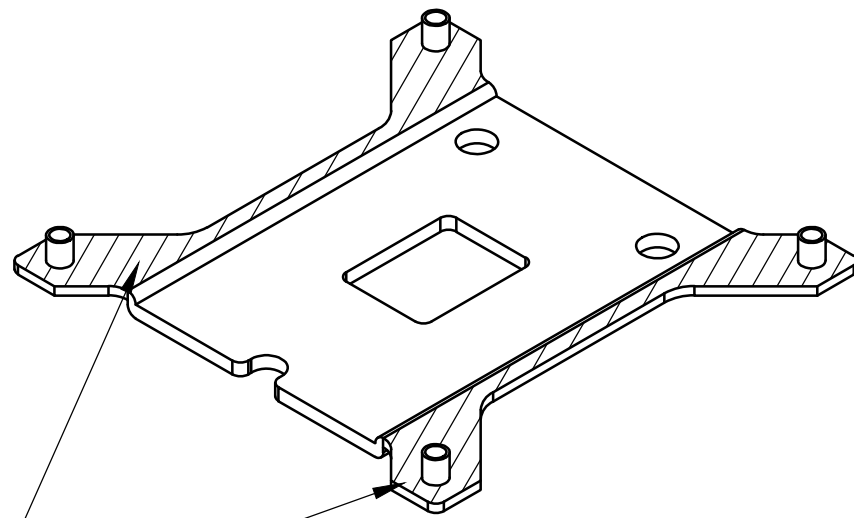
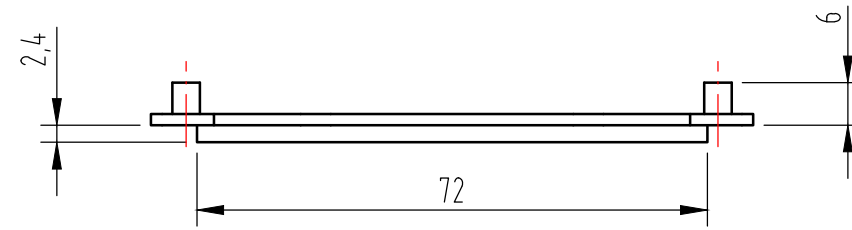
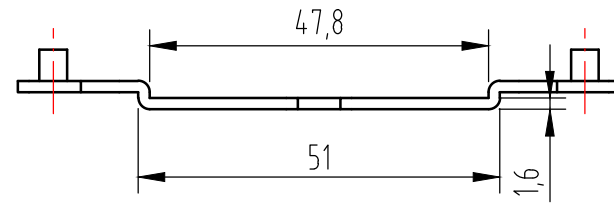
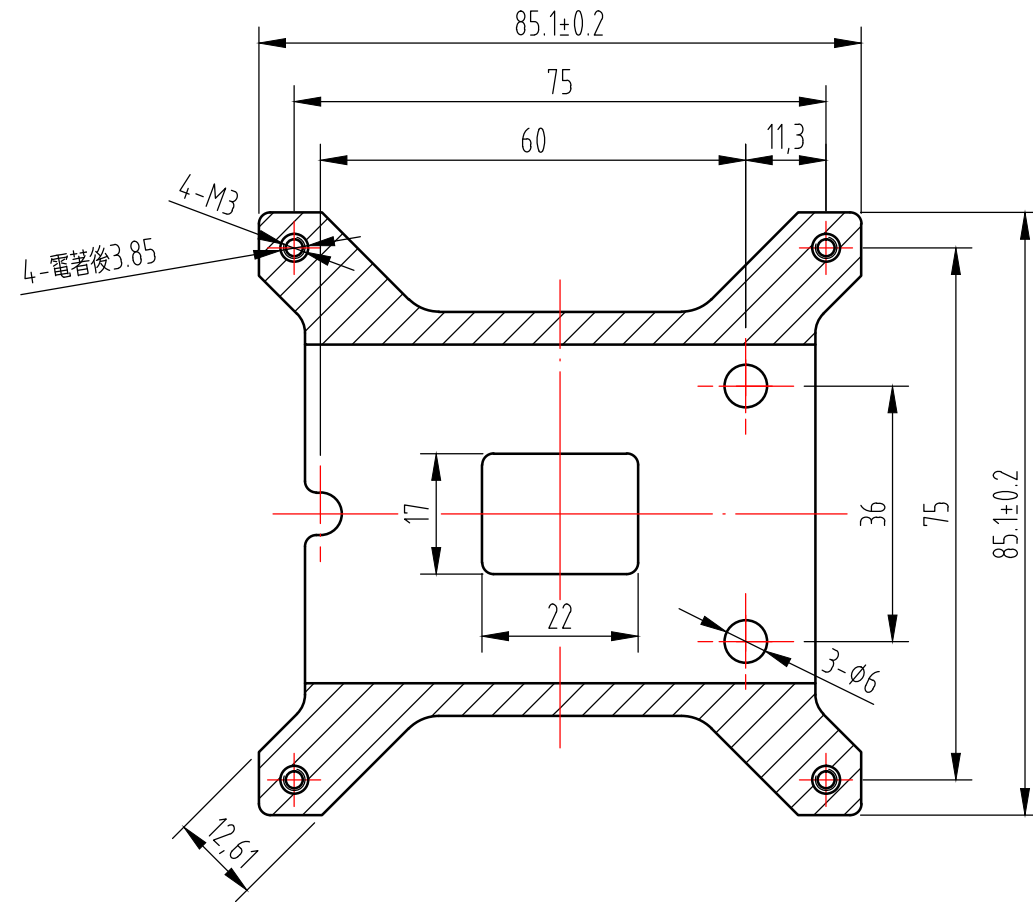


零件圖



Mylar單面背膠黑色
Mylar厚度0.25mm
背膠0.2mm
共0.45mm



NOTE

- 1.材質：SPCC 1.6
- 2.加工方式：沖壓
- 3.外觀顏色：黑色
- 4.表面處理：電著處理
- 5.表面不得有毛邊，氧化鏽點，刮傷或壓傷痕，手指印痕，油質殘留等。
- 6.黏貼作業不可有漏貼，貼錯配件之問題發生
- 7.包裝方式必須確保產品不會有彼此碰撞及刮傷的問題發生。



ISO9001

INVNI TECH DEVELOPING CORP.
NO. 7, ALLEY 11, LANE 144, SEC. 2, YEN-PING
NORTH ROAD, TAIPEI 103, TAIWAN R. O. C.
TEL:(02)2553-2001 FAX:(02)2553-2004
<http://www.invnitech.com>

TOLERANCE		DRAWING	Louis 20180830	MODEL	1156背板(第三版)			REV.
RANGE	TOL±	CHECK	Max 20180830	PART NO.	----			----
0~6	±0.2	APPROVED	----	SCALE	A4 1:1.5	UNIT	mm	
6~30	±0.3	SYMBOL	REDACTOR	DATE	DESCRIPTION			
30~80	±0.4		----	----	----			
UPWARD 80	±0.5		----	----	----			
ANGLE	±1°		----	----	----			