

SUNON®



HVLS Fan
精品吊扇系列

*SUNON 全系列產品符合RoHS規範



仿生體驗 自然舒適

NATURAL,
Comfort experience

SUNON®

HVLS 精品吊扇

建準電機成立於1980年，40年來專注於BLDC 節能馬達技術研究與發展。2017年推出 HVLS 精品吊扇，全系列採用無齒輪直驅高效電機，並導入空氣力學原理優化產品運轉時的流場設計，讓建準的精品吊扇能在極慢的轉速下產生大風流，解決HVLS 工業風扇無法達到最佳效能的問題。

建準精品吊扇系列，外表細緻而內在強大。即使是 Powerful HVLS Fan 系列的大型工業吊扇，也有別於你認識的工業吊扇「粗曠強勁而霸道忽大忽小的風力」，Powerful HVLS Fan 系列吊扇所產生的風量大且風力均勻平穩，讓使用者感受到風力輕柔而舒適卻無比涼爽，我們致力於給你更好的吊扇選擇，提供最佳節能、降溫、防潮、通風解決方案，建準全系列HVLS 吊扇，將帶給你無與倫比的全新體驗。



售前服務

現地勘查
風流模擬
最適化推薦
成本節約試算



專業能力

馬達模擬驗證
專業流場優化
自動化生產
產品溯源管理



現場安裝

專業安裝團隊
嚴格安全規範
高效快速



售後服務

綿密銷售據點
年度產品健檢

Modern HVLS Fan

當代經典吊扇

反璞歸真的風

Page 5-6



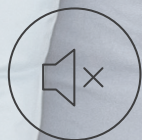
低轉速



大風量



超省電



極靜音



超安全



質量輕巧

Powerful HVLS Fan

建準節能大吊扇

強勁而溫柔的吹拂

series1 Page 7-8 series3 Page 9-10 series10 Page 11-12



省電[※]

90%

※與傳統AC工業扇比較



覆蓋面積[※]

+20%



空調成本

-30%



吊架安全

100%



均勻氣流

風力平穩



靜音尾翼

消弭亂流

Modern HVLS Fan

當代經典吊扇

反璞歸真的風

我們居住的地球因為地軸傾斜23.5度而創造了四季的風景，SUNON Modern HVLS Fan 31度大曲面雙扭轉扇葉設計，創造慢轉速大風流的風場，六段速仿生自然的風流，極慢極靜的旋轉，優雅飛翔姿態在自然光線下讓空間裡的空氣吹起反璞歸真的自然風，營造當代經典設計與空氣流動的完美融合氛圍。



時尚低調

鑽石菱格紋面板搭配大曲度優雅線條扇葉，極具裝飾性又簡約低調的純白風格，更顯個人生活選物的細膩品味。



大氣流 超大角度扇葉

超高大扭力馬達，足以驅動大角度扇葉，在低轉速下即可產生大氣流，為空間營造優閒輕鬆的氛圍。



極慢轉速

慢慢的旋轉，整體視覺感更悠閒且不壓迫，自然的風輕柔的吹拂，讓身心靈真實體驗風的舒適。



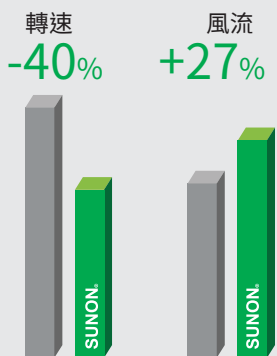
BLDC馬達 六段轉速

高效率直流馬達比市售頂級直流吊扇更省電 50%。六段速任意調節自己喜愛的體感，風隨意轉舒適自在。

► 適用場所

展場、書店、咖啡廳、圖書館、博物館、辦公室、會議室、飯店大廳、醫院、健身中心、住家





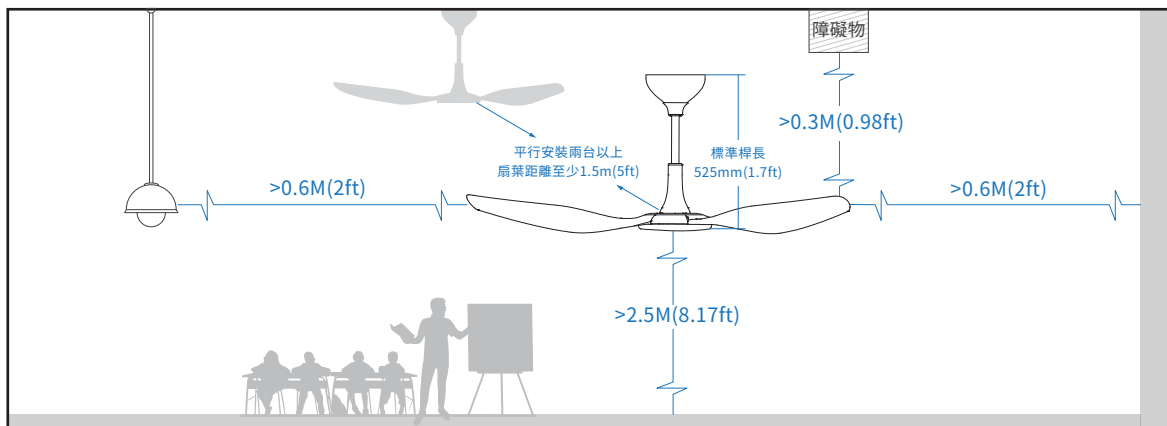
■ 競爭者 ■ SUNON Modern

※ 與市面上頂級BLDC吊扇馬達比較

顏色 / 材質	白色 / ABS	功耗	5 / 50 W
馬達	DC 直流	電壓	110 VAC
直徑	1.5M (60 ft)	噪音	<35 dBA
重量	6.3 Kg	段數	6 段變速 (正轉/反轉)
轉速	50 / 120 RPM	環境	Indoor
風量	10,950 CFM 18,615 m ³ /h	控制	無線射頻遙控器 RF Controller

※ 以上規格為實驗室測試數據，安裝於不同的環境條件，會影響產品規格。
※ 規格如有變更無法預先通知，請以SUNON 官網公告最新規格為準。

► 吊扇與周邊設備間隔



series 1 Powerful HVLS Fan

都市生活，悠閒步調

SUNON Powerful HVLS精品吊扇 series 1 系列，輕量化的外型更時尚有型。結合航太級鋁製葉片與專利尾翼設計，能有效降低風阻與消除噪音，提供安靜舒適的環境。



高效BLDC直驅馬達

馬達能效超過 90% 以上，無須搭配噪音大的變速箱，不須換油定期保養。



超低功耗 節能省電

搭載航太空氣力學機翼設計，極低功耗即可產生大風量，1度電可以使用12-18小時。



消弭亂流 極靜音

專利尾翼導流設計，能有效降低噪音，提供更靜音卓越的空氣流動。



質量輕巧 無壓迫感

薄型馬達在視覺上延伸至機翼為一體，無壓迫感，整機20KG極輕量設計降低建築負載。

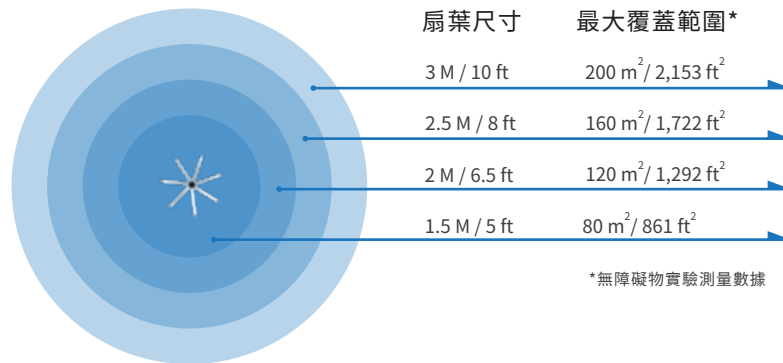
▶ 產品規格

直徑	1.5 M (5 ft)	2 M (6.5 ft)	2.5 M (8 ft)	3 M (10 ft)
重量	14 Kg	16 Kg	18 Kg	20 Kg
轉速	180 RPM	130 RPM	95 RPM	70 RPM
功耗	54 W	72 W	84 W	84 W
風量	17,500 CFM 29,711 m ³ /h	21,000 CFM 35,654 m ³ /h	24,500 CFM 41,596 m ³ /h	28,000 CFM 47,538 m ³ /h
噪音	<35 dBA			
電壓	220-240 VAC			
環境	Indoor			

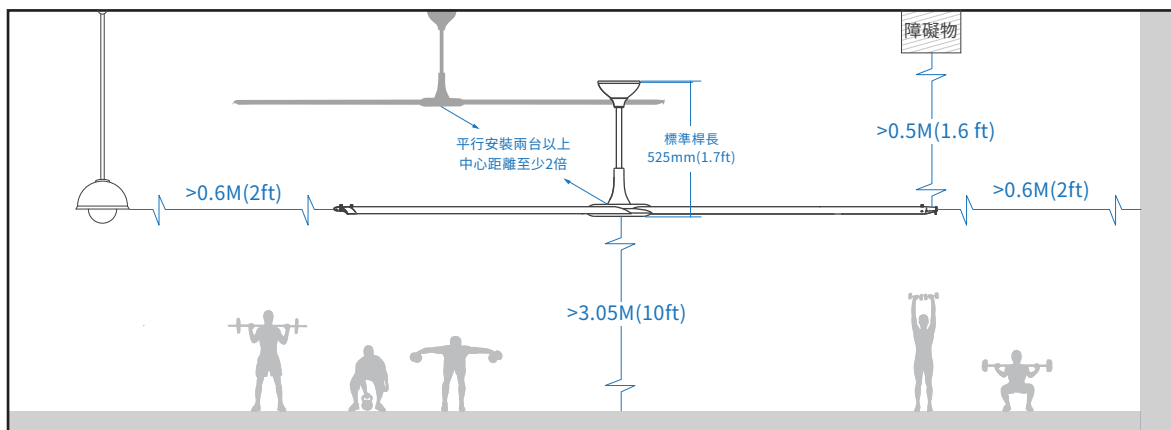
※ 以上規格為實驗室測試數據，安裝於不同的環境條件，會影響產品規格。

※ 規格如有變更無法預先通知，請以SUNON 官網公告最新規格為準。

► 風量範圍



► 吊扇與周邊設備間隔



► 適用場所

展場、書店、咖啡廳、圖書館、博物館、辦公室、會議室、飯店大廳、醫院、健身中心、住家、工廠、倉儲

series 3 Powerful HVLS Fan

強勁而溫柔的吹拂

SUNON Powerful HVLS精品吊扇series3 系列大吊扇，適合大型空間對流散熱，有效降低體感溫度與均勻散熱。採用高效能 BLDC 直驅馬達節省效果顯著，且無須定期換油維護經久耐用，是商業空間空調系統長期投資節約成本的首選。



高效BLDC直驅馬達

馬達能效超過 90% 以上，不須齒輪變速箱，不須換油定期保養。



更省電

與美國EC吊扇同級產品比較省電55%，一年可減少4萬棵樹木的碳中和量。
(3M為計算基準)



極靜音

專利尾翼導流設計，能有效降低噪音，提供更靜音卓越的空氣流動。



更安全

SUNON 採用一體成形吊架，避免吊架焊接不良產生生鏽與斷裂的風險。

▶ 產品規格

直徑	2.5M (8 ft)	3M (10 ft)	3.6M (12 ft)	4.2M (14 ft)
重量*	27.39 Kg	29.77 Kg	32.57 Kg	35.44 Kg
轉速	150 RPM	100 RPM	70 RPM	56 RPM
功耗	335 W	232 W	176 W	171 W
風量	48,087 CFM 81,642 m ³ /h	58,154 CFM 98,734 m ³ /h	71,224 CFM 120,924 m ³ /h	77,555 CFM 131,673 m ³ /h
噪音	<40 dBA			
電壓	200-240 VAC			
環境	Indoor			

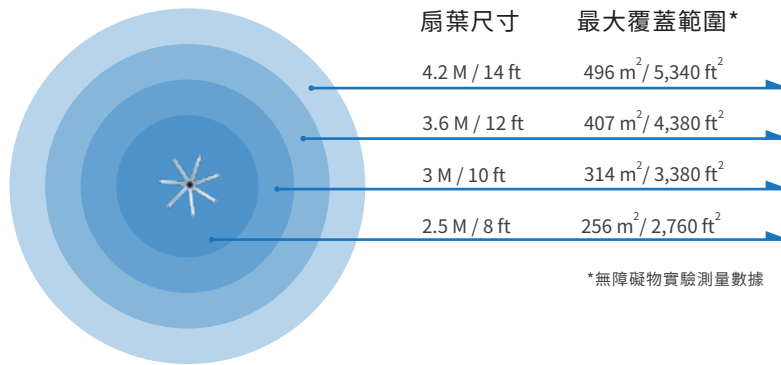
*重量-不包括吊桿及懸吊系統零件重量。

※ 以上規格為實驗室測試數據，安裝於不同的環境條件，會影響產品規格。

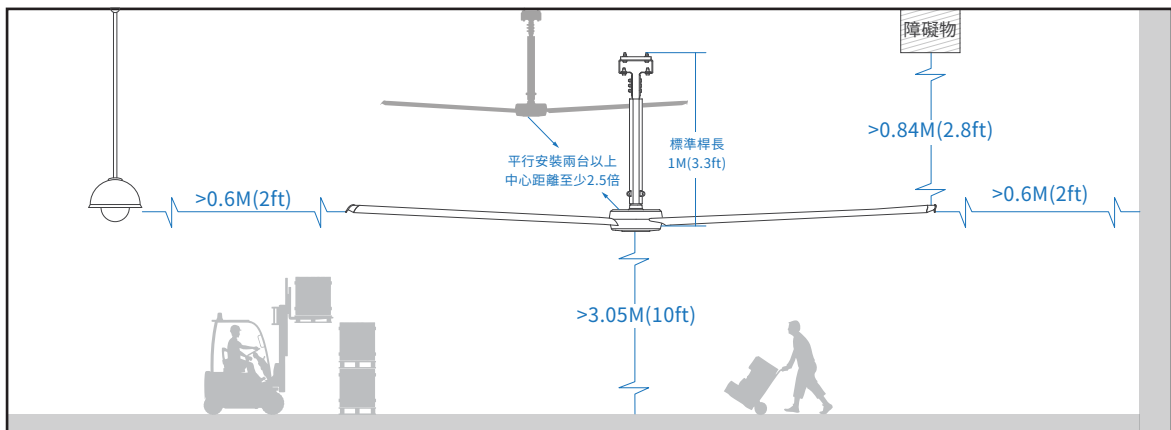
※ 規格如有變更無法預先通知，請以SUNON 官網公告最新規格為準。



► 風量範圍



► 吊扇與周邊設備間隔



► 適用場所

展場、書店、咖啡廳、圖書館、博物館、辦公室、會議室、飯店大廳、醫院、健身中心、住家、工廠、倉儲

series 10 Powerful HVLS Fan

強悍又內斂的真實感受

SUNON Powerful HVLS精品吊扇series10 系列大吊扇，有別於一般大型工業吊扇急速且忽大忽小的不均勻風流，series10擁有強大的馬達控制能力，產生的風均勻平穩且柔軟，加上特殊外擴的流場設計，可讓大型空間內外空氣循環達到更好的效果。



高效BLDC直驅馬達

馬達能效超過 90% 以上，無須搭配噪音大的變速箱，不須換油定期保養。



更省電

與美國EC 吊扇同級產品比較省電57%，一年可減少16萬棵樹木的碳中和量。(7.3M 為計算基準)



氣流均勻

利用空氣力學導流原理設計，風流不直吹且較無斷差感受；讓大空間也能均勻的自然風。



安全第一

採用一體成形吊架，避免吊架焊接不良產生生鏽與斷裂風險，懸吊系統上下均各有三組螺絲鎖付更穩固安全。

▶ 產品規格

直徑	4M (13 ft)	5M (16 ft)	5.5M (18 ft)	6.1M (20 ft)	7.3M (24 ft)
重量*	90.01 Kg	99.36 Kg	104.03 Kg	110.16kg	120.86 Kg
轉速	115 RPM	90 RPM	65 RPM	60 RPM	50 RPM
瓦特	825 W	1,100 W	585 W	765 W	1,050 W
風量	166,536 CFM 282,744 m ³ /h	224,824 CFM 381,704 m ³ /h	192,441 CFM 326,725 m ³ /h	234,859 CFM 398,742 m ³ /h	338,127 CFM 574,069 m ³ /h
噪音	<50 dBA	<50 dBA	<46 dBA	<46 dBA	<46 dBA
電壓	220-240 VAC				
環境*	Indoor / Outdoor				

*重量-不包括控制器、吊桿及懸吊系統零件重量。

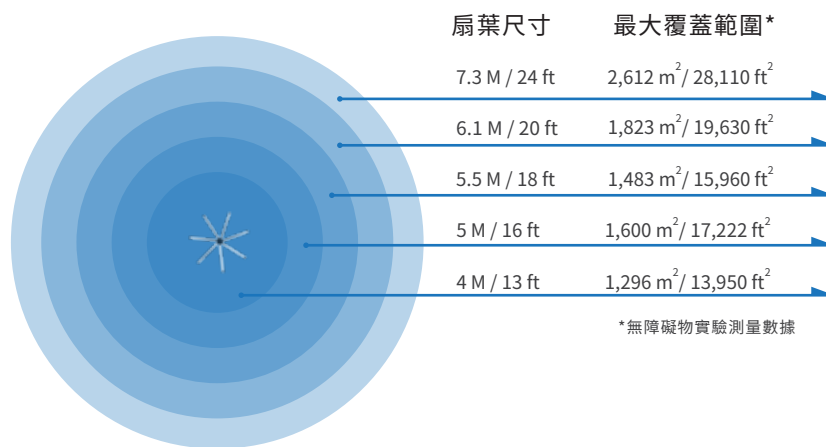
*環境-本產品不適用於含有鹽份的環境。

※ 以上規格為實驗室測試數據，安裝於不同的環境條件，會影響產品規格。

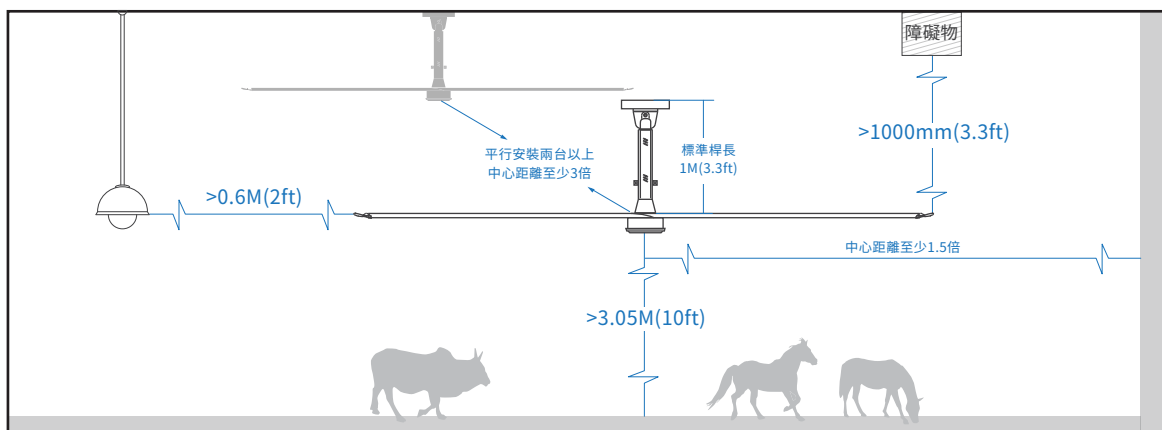
※ 規格如有變更無法預先通知，請以SUNON 官網公告最新規格為準。



► 風量範圍



► 吊扇與周邊設備間隔



► 適用場所

工廠、牧場、溫室、停機棚、體育館、倉儲空間、大賣場、超市、展館

100% 自主研發、 設計、製造、專業場域評估

建準擁有 40年專注節能馬達技術開發與生產製造經驗，能精確掌握馬達技術核心與扇葉特性達到整體的最佳化，產品從設計到生產製造均可 100% 自主控管，可免除市場上大多數的產品外購馬達、扇葉、零配件再組裝所產品的各種問題，與解決HVLS 工業風扇無法達到最佳效能的問題。

多元的應用場域



Modern HVLS Fan 印度 孟買

孟買地處熱帶氣候，為了驅散家中濕熱的感覺，使用Modern HVLS 吊扇可以帶動室內空氣流通，讓人感受自然舒適的體感降溫效果。



▶▶▶ 更多應用場域

Powerful HVLS Fan series 1 台灣 台南

24小時自動化工廠需要精準控制成本與產能，質量輕巧的 series 1 提供企業最低成本最大通風量的空調方案，自然的空氣流動所營造的車間環境讓人員與設備保持最佳狀態，保持高生產力。(1度電可連續使用12小時)



Powerful HVLS Fan series 3 台灣 高雄

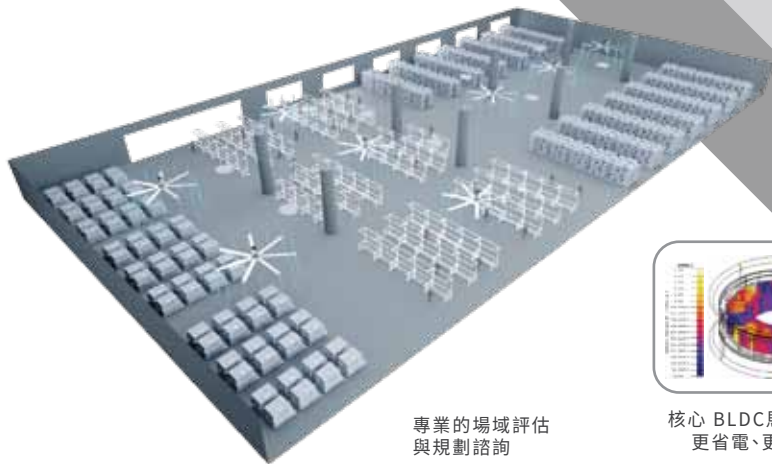
台灣地處亞熱帶氣候，炎熱的環境易使乳牛泌乳量降低、牛乳的品質下降，series 3 吊扇的擴散型大風量氣流可加速農舍的內外空氣循環，保持小牛區乾爽，降底小牛生病的機會，BLDC馬達極安靜的特性完全不驚擾牛隻的作息，達到降溫有效提升泌乳量與牛乳品質。



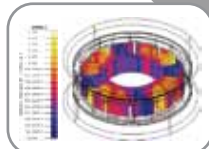
Powerful HVLS Fan series 1 沖繩，日本

島嶼度假酒店打造舒適空調的全新餐廳，為了讓旅客在享受美食的同時有更舒適的感受，挑高的屋頂裝設 series 1 吊扇，除了平衡室內的均溫與良好的通風，同時也讓旅人在室內用餐時也可以仿如置身吹過島嶼的微風中。





專業的場域評估
與規劃諮詢



核心 BLDC馬達技術
更省電、更強大



流場優化設計
讓您實際感受大風流

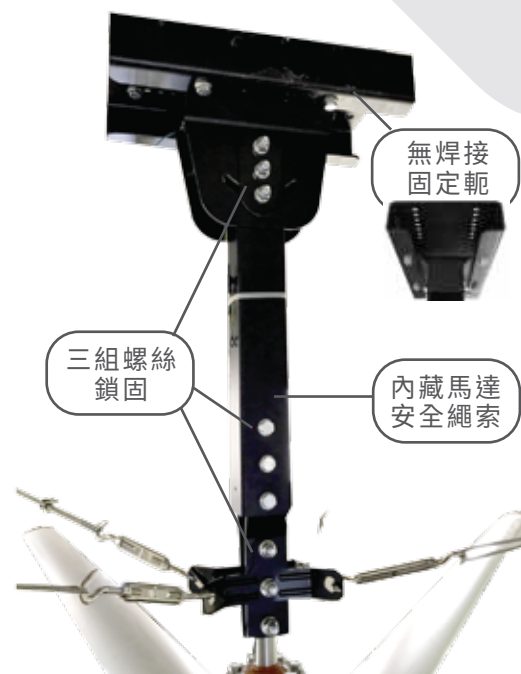


吊架結構分析
使用更安全

安全第一 我們想的比你更多

- 無焊接固定軌
吊架固定軌採用一體成形設計，避免焊接不良產生生鏽與斷裂的風險。
- 高穩固鎖附
懸吊系統採用上下各三組螺絲鎖付，讓整體結構更耐震、低晃動、抗側風的效果。
- 馬達安全鋼索
吊桿內藏安全鋼索，連結馬達固定於樑上，使用更安全。
- 葉架通過百萬次疲勞測試
建準Powerful HVLS 吊扇使用強化扇葉，且搭載的葉架通過百萬次高強度來回彎折的疲勞測試，以避免長期使用發生葉架斷裂扇葉掉落的風險。

* 以上多重安全設計適用系列: Powerful HVLS 吊扇 series3、series10



Powerful HVLS Fan series 10 台灣彰化

熱帶環境讓原生於溫帶的乳牛很難於適應，series 10產生的風均勻平穩且柔軟，牧場內外空氣循環達到更好的效果，穩定牛群的心情，提升泌乳量。

智慧化生產 6道品質檢驗

- 馬達定子組合檢測
- 馬達轉子組合檢測
- 馬達轉軸組合檢測
- 馬達迴路匹配檢測
- 扇葉平衡檢測
- 成品包裝條碼紀錄



導入自動化生產，提高生產良率與效率



每一個生產部件透過 QR Code 數據管理，確保產品品質同時也落實產品溯源管理。

SUNON®

建準電機工業股份有限公司
TEL : +886-7-8135888
E-mail : sunon@sunon.com



建準吊扇
官方網站



建準大風吹
粉絲團



2020/07/24 (066-T)

© 2020 SUNONWEALTH Electric Machine Industry Co., Ltd.